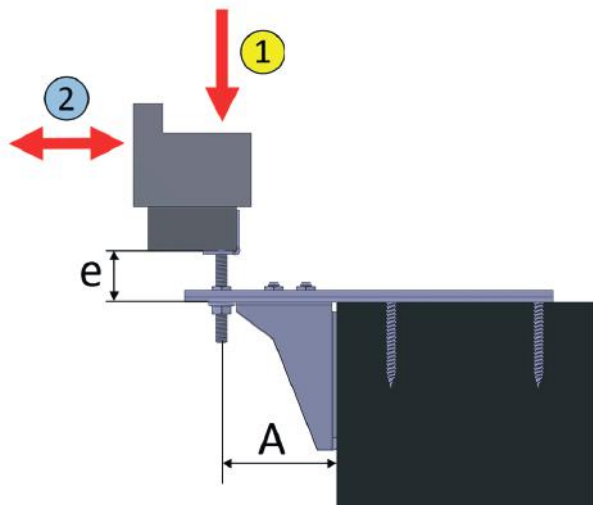


WU-ST-Anker mit Winkelanschluss



Konsola WU-ST

- pewne zamocowanie okien w każdym murze
- nadaje się do wszystkich systemów (aluminium, drewno i tworzywo sztuczne)
- oferuje dużą wartość przeniesienia obciążenia przy dużym występie wysunięciu
- zamocowanie bez oklockowania
- maksymalne obciążenie sprawdzone przez ift-Rosenheim

1: Numer weryfikacyjny ift-Rosenheim:

Ceownik sprawdzony pod kątem przenoszenia obciążenia:
12-002151-PR09, 12-002151-PR10

Artykuł	Maksymalne obciążenie / wysunięcie A					
	0-80mm	90mm	100mm	110mm	120mm	130mm
WU-ST 250x2,5-65	331kg	252kg*	192kg*	141kg*	104kg*	78kg*
	0-140mm	150mm	160mm	170mm	180mm	-
WU-ST 300x3,0-110	196kg	164kg*	140kg*	122kg*	110kg*	-
	0-180mm	190mm	200mm	210mm	220mm	230mm
WU-ST 350x3,0-155	132kg	122kg*	105kg*	92kg*	83kg*	76kg*

* Przybliżona wartość na podstawie raportów z testów

W związku z tym, że knsle WU-ST nie zawsze ściśle przylegają do powierzchni, podczas osadzania okna występują zmiany długości do 2,0mm. Z tego względu należy podawać wartości obciążeń przy zmianie długości o 5,0mm.

2: Numer weryfikacyjny ift-Rosenheim

Sprawdzono obciążenia pod kątem prostym do płaszczyzny okna:
12-002151-PR09.

Szerokość spoiny e	Maksymalne obciążenie
42 mm	68 kg

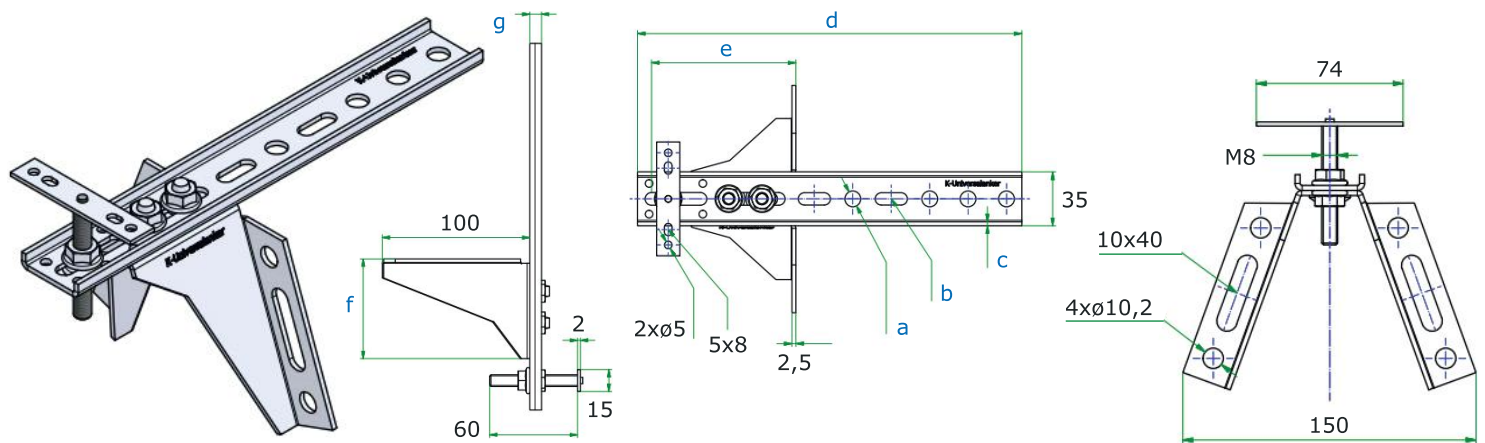
ADRES

Knelsen Polska Sp. z o.o.
ul. Polna 9-11
86-031 Osielesko

TELEFON

+48 576 840 254

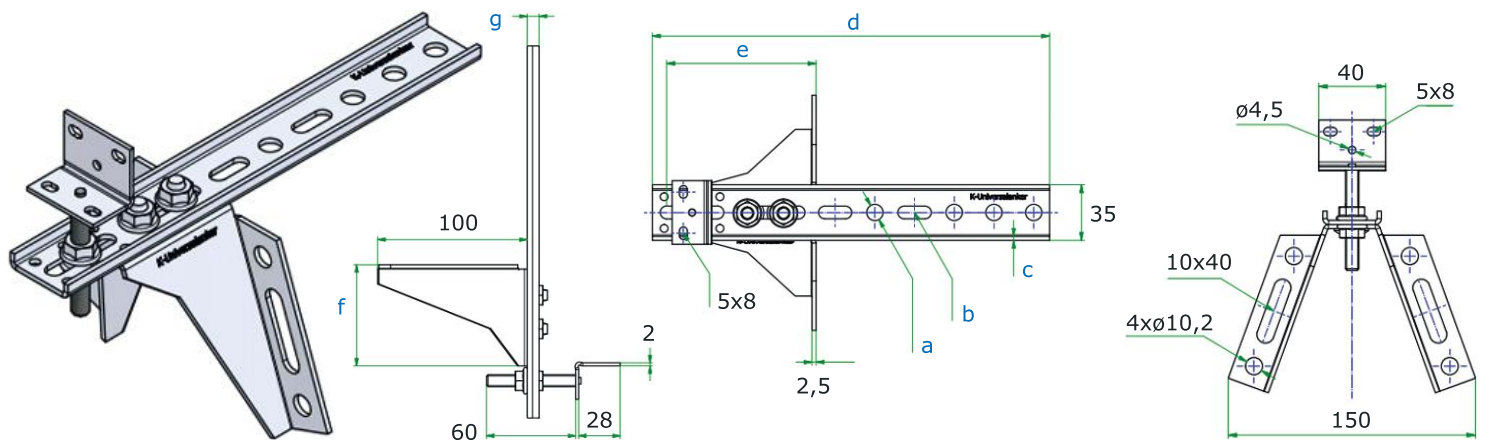
Przyłącze płaskie (-F)



Nr artykułu	Nazwa artykułu [mm]	Sztuk w opakowaniu	Wymiary						
			a	b	c	d	e	f	g
K-405070-F	WU-ST-250x2,5-65-F	25	4xø10,2	8x21	2,5	250	55-130	68	8
K-405071-F	WU-ST-300x3,0-110-F	25	5xø10,2	8x21	3	300	100-180	113	10
K-405072-F	WU-ST-350x3,0-155-F	25	6xø10,2	10x40	3	350	145-230	158	10

* Wymiary dla produktów zaznaczonych w tabeli.

Przyłącze kątowe (-W)



Nr artykułu	Nazwa artykułu [mm]	Sztuk w opakowaniu	Wymiary						
			a	b	c	d	e	f	g
K-405070-W	WU-ST-250x2,5-65-W	25	4xø10,2	8x21	2,5	250	55-130	68	8
K-405071-W	WU-ST-300x3,0-110-W	25	5xø10,2	8x21	3	300	100-180	113	10
K-405072-W	WU-ST-350x3,0-155-W	25	6xø10,2	10x21	3	350	145-230	158	10

* Wymiary dla produktów zaznaczonych w tabeli.