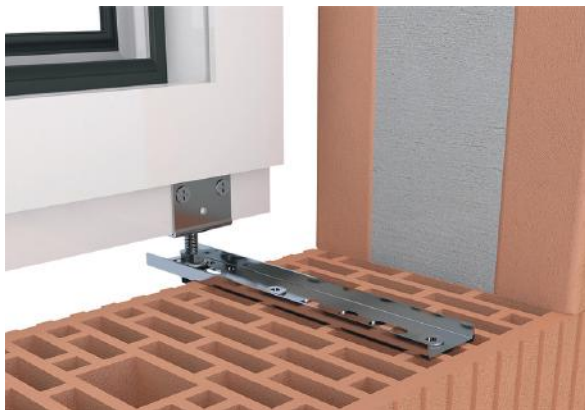


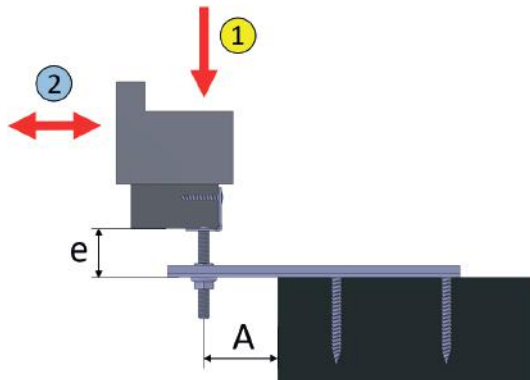
WM-Anker - seitlich



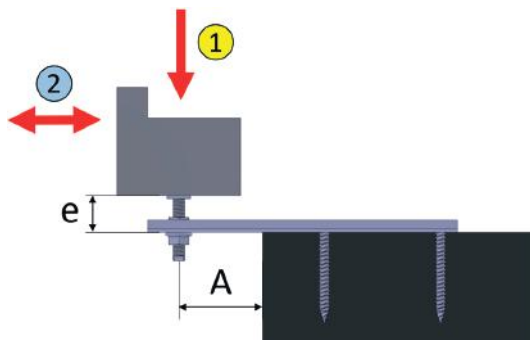
WU-Anker - unten

Konsola WU Konsola WM

- Konsola WU może być wykorzystywana do mocowania od dołu
- Konsola WM może być wykorzystywana do mocowania od dołu i z boku
- nadaje się do wszystkich systemów (aluminium, drewno i tworzywo sztuczne)
- możliwość trójwymiarowej regulacji, aby można było wyrównać tolerancje montażowe
- Znajduje zastosowanie w przypadku różnic wysokości od 12mm do 50mm
- zamocowanie bez oklockowania
- Zamocowanie okien zgodnie z klasą wytrzymałości RC2
- maksymalne obciążenie sprawdzone przez ift-Rosenheim



Befestigung unten mit WU-Anker



Befestigung seitlich mit WM-Anker

1: Numer weryfikacyjny ift-Rosenheim:

Ceownik sprawdzony pod kątem przenoszenia obciążenia:
11-003442-PR06, 14-002150-PR01, 18-003796-PR01.

Grubość materiału	Maksymalne obciążenie / wysunięcie A					
	30 mm	50 mm	70 mm	100 mm	130 mm	160 mm
1,5 mm	136 kg	80 kg	44 kg	-	-	-
2,5 mm	175 kg	110 kg	58 kg	27 kg*	14 kg*	8 kg*
3,0 mm	208 kg*	160 kg*	114 kg	44 kg	27 kg	14 kg

* Przybliżona wartość na podstawie raportów z testów

2: Numer weryfikacyjny ift-Rosenheim

Ceownik sprawdzony pod kątem przenoszenia obciążenia: 12-02151-PR07.

Szerokość spiny e	Maksymalne obciążenie
42 mm	68 kg

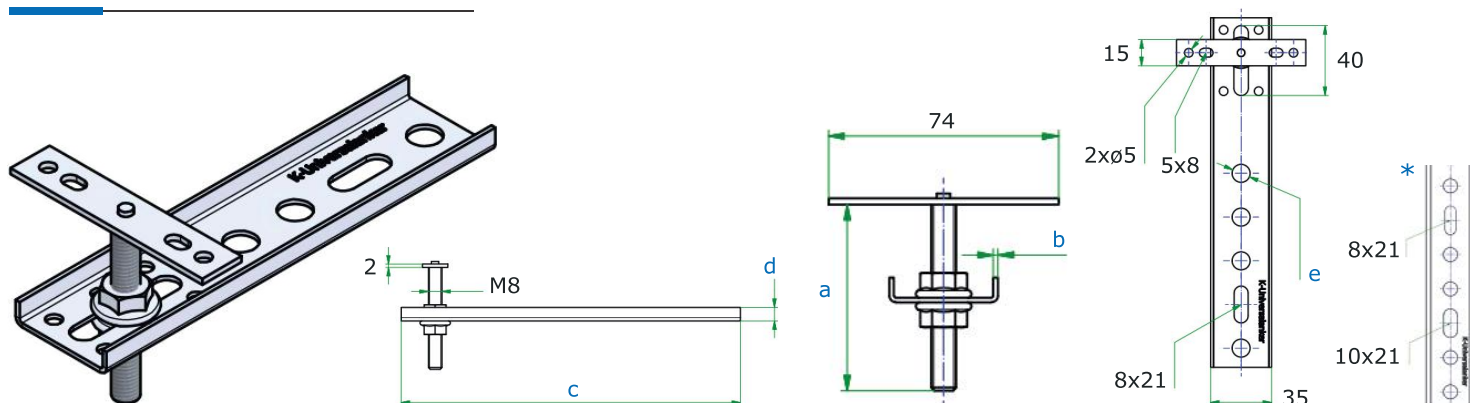
ADRES

Knelsen Polska Sp. z o.o.
ul. Polna 9-11
86-031 Osielesko

TELEFON

+48 576 840 254

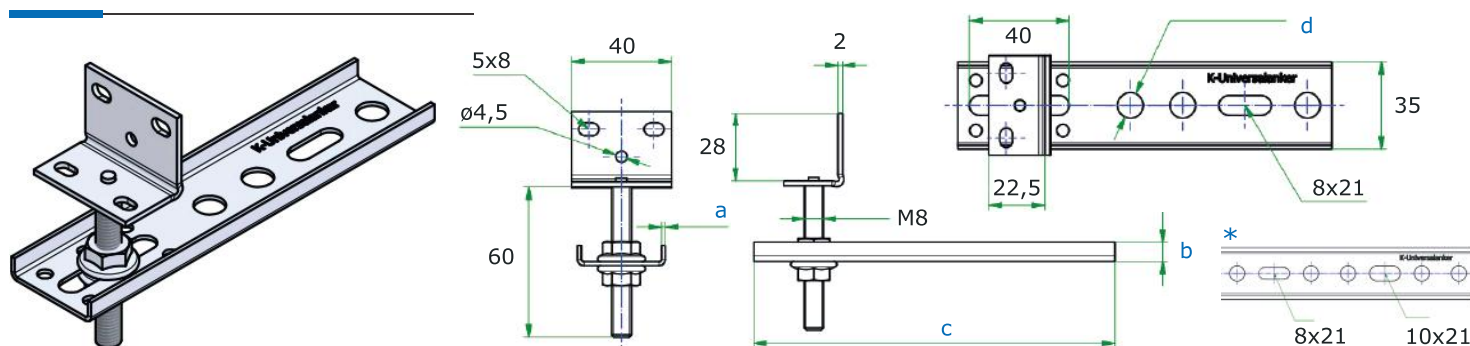
Kotwa WM



Nr artykułu	Nazwa artykułu [mm]	Sztuk w opakowaniu	Wymiary				
			a	b	c	d	e
K-405080	WM-150x1,5-40	50	40	-	150	8	3xø10,2
K-405081	WM-150x1,5-60	50	60	1,5	150	8	3xø10,2
K-405084	WM-200x1,5-40	50	40	1,5	200	8	4xø10,2
K-405085	WM-200x1,5-60	50	60	1,5	200	8	4xø10,2
K-405088	WM-200x2,5-40	50	40	2,5	200	8	4xø10,2
K-405089	WM-200x2,5-60	50	60	2,5	200	8	4xø10,2
K-405092	WM-250x2,5-40	50	40	2,5	250	8	5xø10,2
K-405093	WM-250x2,5-60	50	60	2,5	250	8	5xø10,2
K-405094 *	WM-300x3,0-40	50	40	3	300	10	5xø10,2
K-405095 *	WM-300x3,0-60	50	60	3	300	10	5xø10,2
K-405096 *	WM-350x3,0-40	50	40	3	350	10	6xø10,2
K-405097 *	WM-350x3,0-60	50	60	3	350	10	6xø10,2

* Wymiary dla produktów zaznaczonych w tabeli.

Kotwa WU



Nr artykułu	Nazwa artykułu [mm]	Sztuk w opakowaniu	Wymiary			
			a	b	c	d
K-405141	WU-150x1,5-60	50	1,5	8	150	3xø10,2
K-405142	WU-150x2,5-60	50	2,5	8	150	3xø10,2
K-405145	WU-200x1,5-60	50	1,5	8	200	4xø10,2
K-405149	WU-200x2,5-60	50	2,5	8	200	4xø10,2
K-405153	WU-250x2,5-60	50	2,5	8	250	5xø10,2
K-405155 *	WU-300x3,0-60	50	3	10	300	5xø10,2
K-405156 *	WU-350x3,0-60	50	3	10	350	6xø10,2

* Wymiary dla produktów zaznaczonych w tabeli.