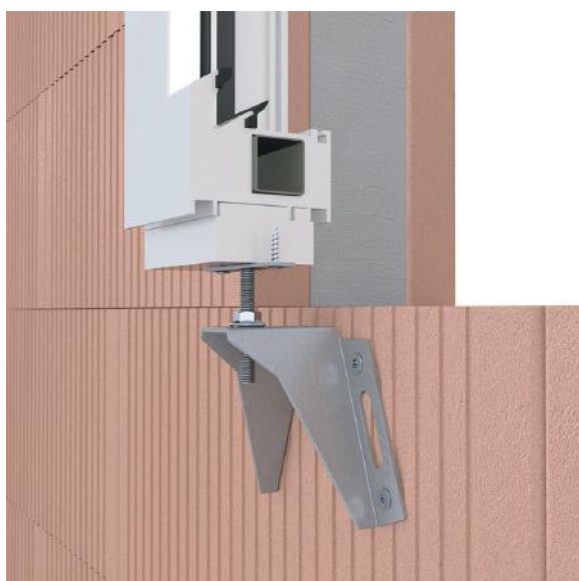
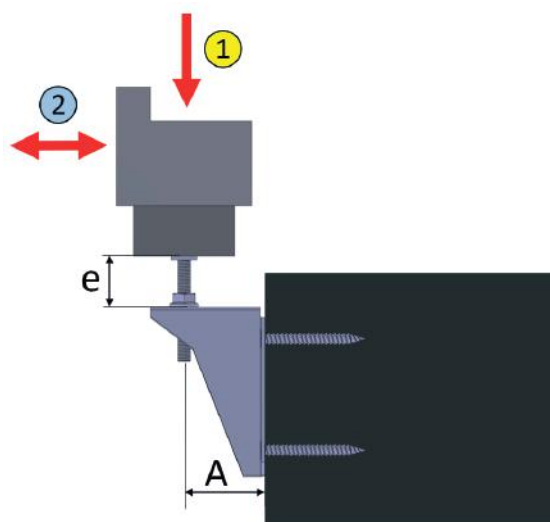


Z przyłączem kątowym



Z przyłączem płaskim

- prosty i szybki montaż okien w warstwie izolacyjnej
- nadaje się do wszystkich systemów (aluminium, drewno i tworzywo sztuczne)
- z przyłączem kątowym może być wykorzystywany do mocowania od dołu
- z przyłączem płaskim może być wykorzystywana do mocowania od dołu i z boku
- istnieje możliwość trójwymiarowej regulacji konsoli, aby można było wyrównać tolerancje montażowe
- maksymalne obciążenie sprawdzone przez ift-Rosenheim



Numer weryfikacyjny ift-Rosenheim

Konsola WS sprawdzony pod kątem przenoszenia obciążenia:
11-003442-PR06

2: Numer weryfikacyjny ift-Rosenheim

Sprawdzono obciążenia pod kątem prostym do płaszczyzny okna:
12-002151-PR07

Szerokość spoiny e	Maksymalne obciążenie
36 mm	68 kg

ADRES

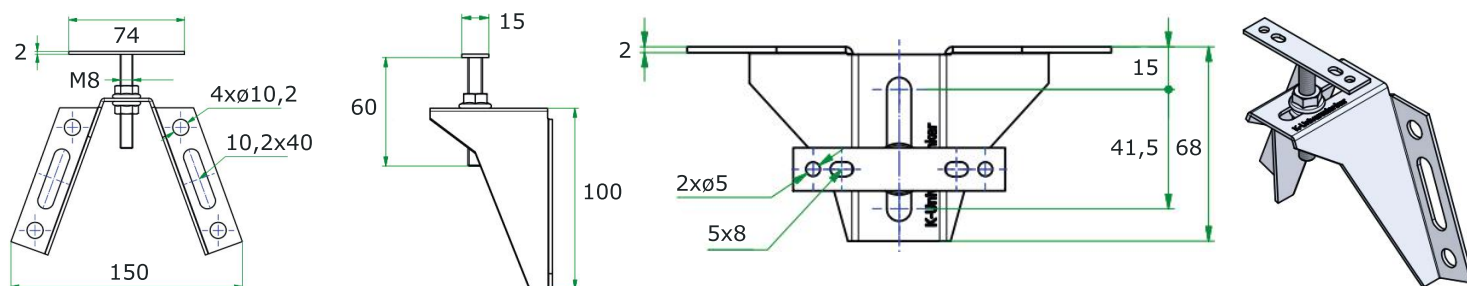
Knelsen Polska Sp. z o.o.
ul. Polna 9-11
86-031 Osielsko

TELEFON

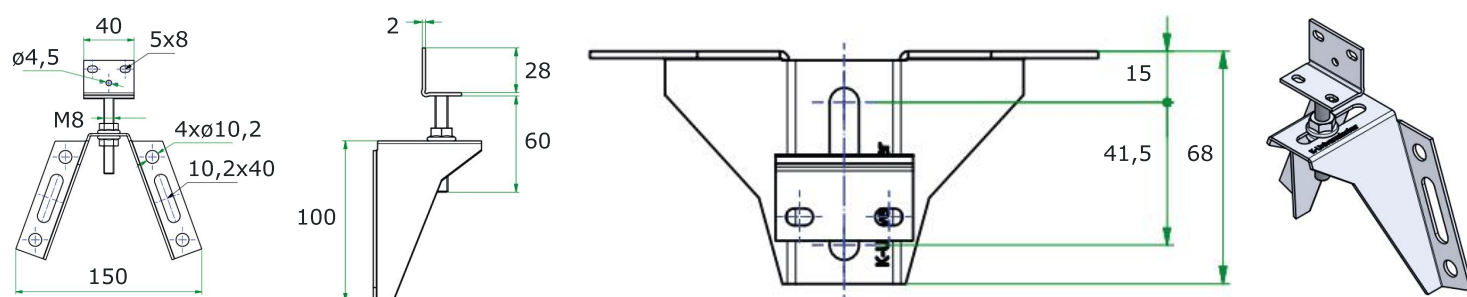
+48 576 840 254

Artykuły

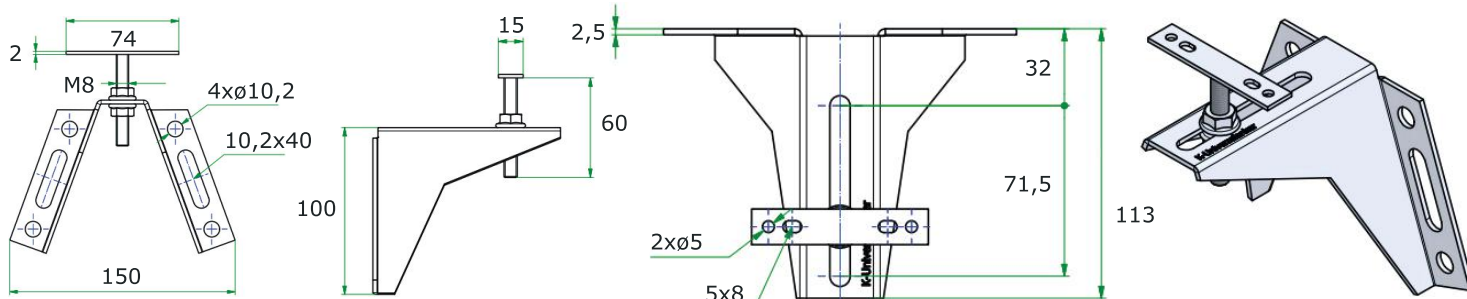
Nr artykułu	Nazwa artykułu [mm]	A	maksymalne obciążenie	Sztuk w opakowaniu
K-405075	WS-65x110-F60 (Przyłącze płaskie M8x60)	55 mm	237 kg	50



Nr artykułu	Nazwa artykułu [mm]	A	maksymalne obciążenie	Sztuk w opakowaniu
K-405076	WS-65x110-W60 (Przyłącze kątowe M8x60)	55 mm	237 kg	50



Nr artykułu	Nazwa artykułu [mm]	A	maksymalne obciążenie	Sztuk w opakowaniu
K-405077	WS-110x110-F60 (Przyłącze płaskie M8x60)	105 mm	99 kg	50



Nr artykułu	Nazwa artykułu [mm]	A	maksymalne obciążenie	Sztuk w opakowaniu
K-405078	WS-110x110-W60 (Przyłącze kątowe M8x60)	105 mm	99 kg	50

