

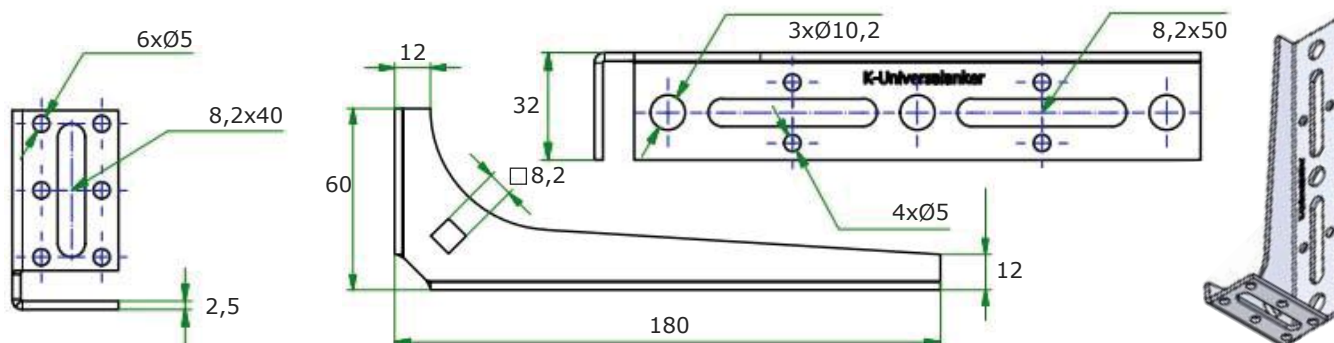
- prosty i szybki montaż okien na poziomie warstwy izolacyjnej
- nadaje się do wszystkich systemów (aluminium, drewno i tworzywo sztuczne)
- pewne zamocowanie w każdym murze
- duża wartość przeniesienia obciążenia

1: Numer weryfikacyjny ift-Rosenheim

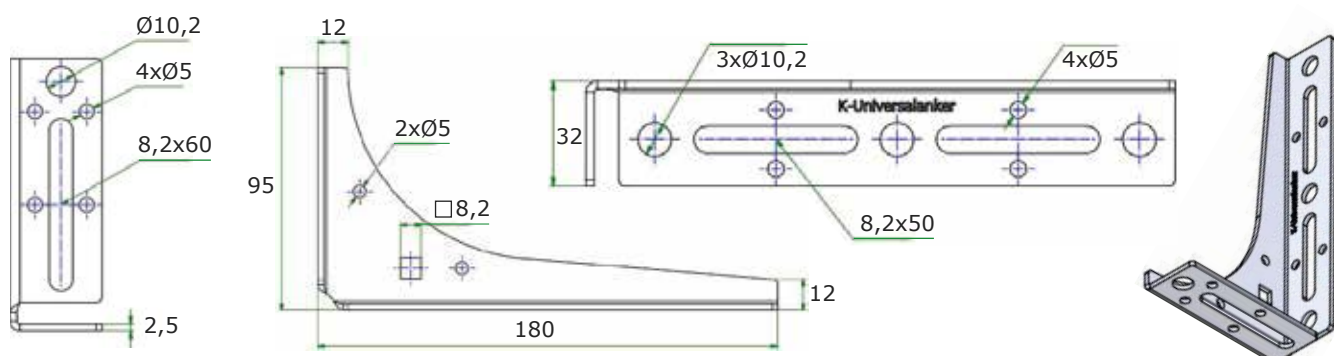
Kątownik o dużej wytrzymałości sprawdzony pod kątem przenoszenia obciążenia: 17-001190-PR01

Artykuły

Nr artykułu	Nazwa artykułu [mm]	A	maksymalne obciążenie	Sztuk w opakowaniu
K-405200	SLW-60x180x2,5	35 mm	213 kg	10



Nr artykułu	Nazwa artykułu [mm]	A	maksymalne obciążenie	Sztuk w opakowaniu
K-405201	SLW-95x180x2,5	70 mm	213 kg	10



ADRES

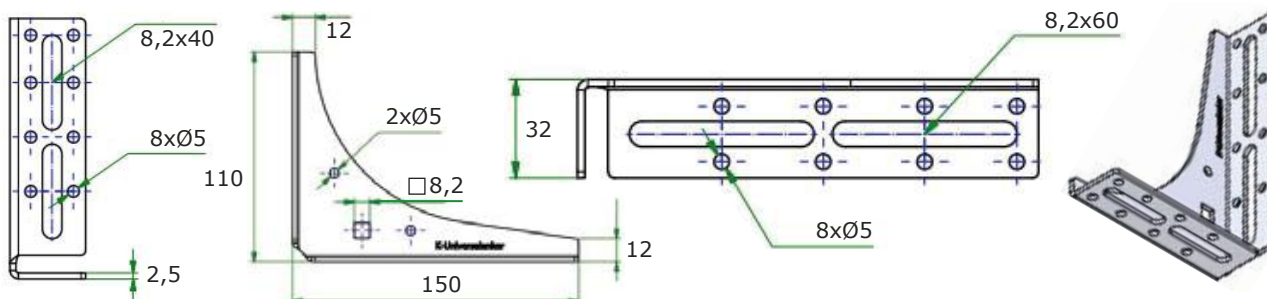
Knelsen Polska Sp. z o.o.
ul. Polna 9-11
86-031 Osielesko

TELEFON

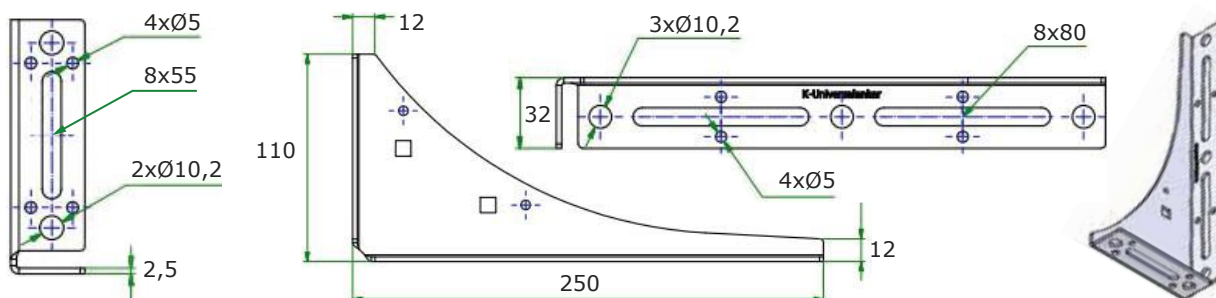
+48 576 840 254

Artykuły

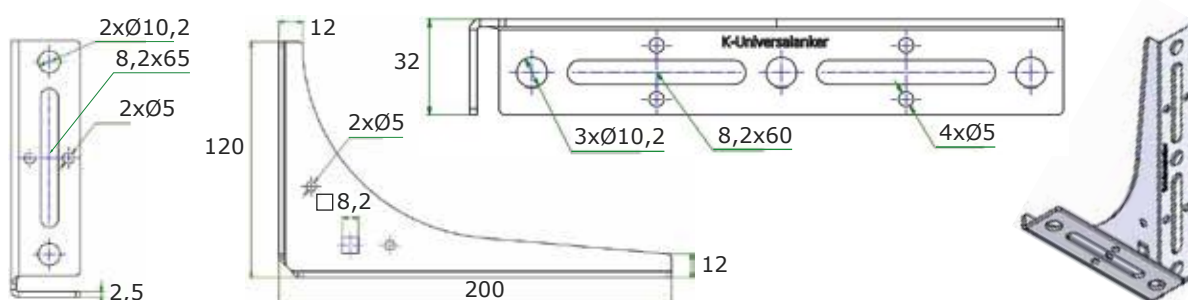
Nr artykułu	Nazwa artykułu [mm]	A	maksymalne obciążenie	Sztuk w opakowaniu
K-405201-2	SLW-110x150x2,5	70 mm	213 kg	10



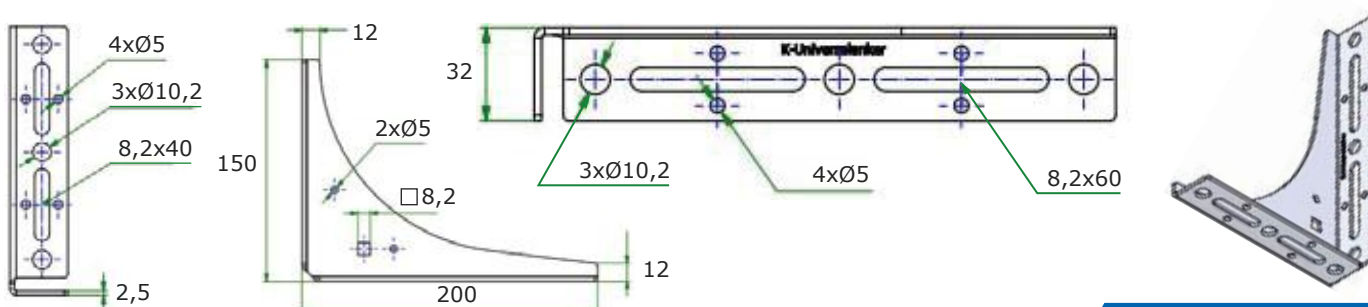
Nr artykułu	Nazwa artykułu [mm]	A	maksymalne obciążenie	Sztuk w opakowaniu
K-40520128	SLW-110x250x2,5	70 mm	213 kg	10



Nr artykułu	Nazwa artykułu [mm]	A	maksymalne obciążenie	Sztuk w opakowaniu
K-405201-1	SLW-120x200x2,5	110 mm	172 kg	10

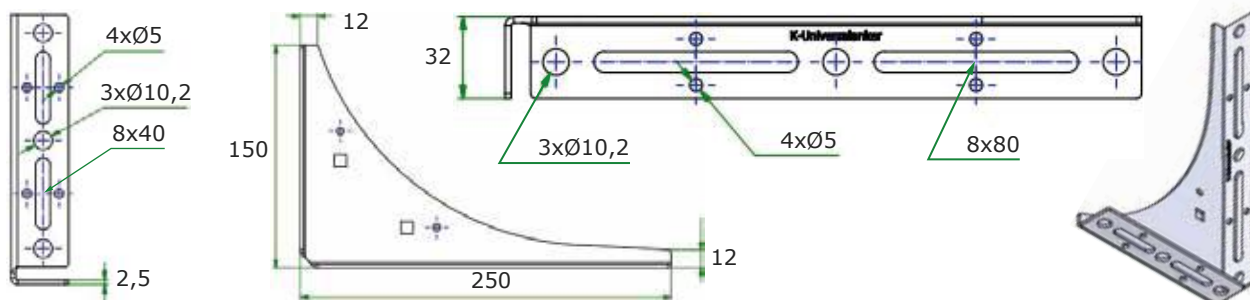


Nr artykułu	Nazwa artykułu [mm]	A	maksymalne obciążenie	Sztuk w opakowaniu
K-405202	SLW-150x200x2,5	110 mm	172 kg	10

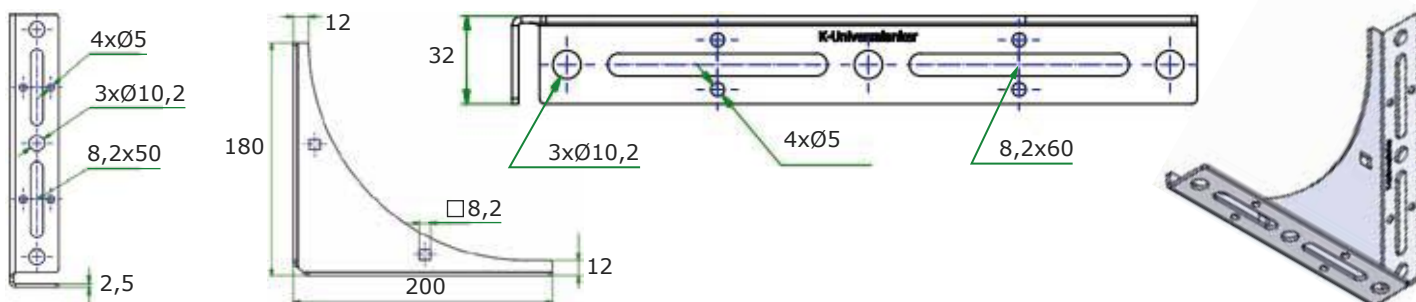


Artykuły

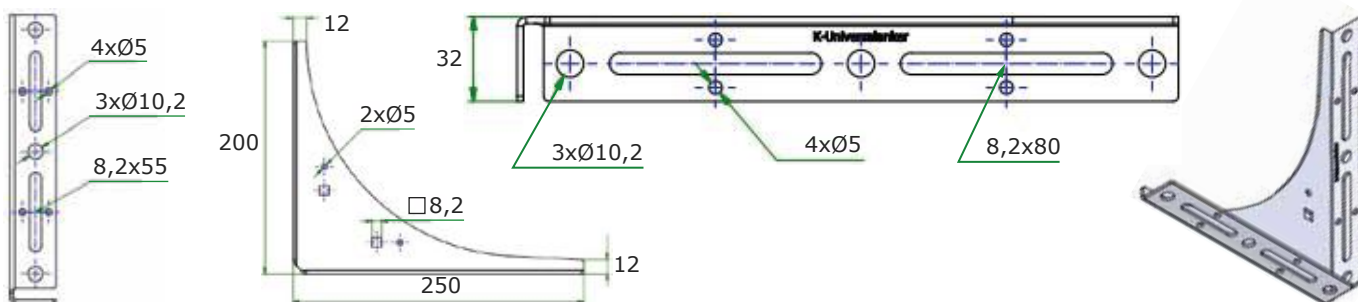
Nr artykułu	Nazwa artykułu [mm]	A	maksymalne obciążenie	Sztuk w opakowaniu
K-40520210	SLW-150x250x2,5	110 mm	172 kg	10



Nr artykułu	Nazwa artykułu [mm]	A	maksymalne obciążenie	Sztuk w opakowaniu
K-405204	SLW-180x200x2,5	150 mm	301 kg	10



Nr artykułu	Nazwa artykułu [mm]	A	maksymalne obciążenie	Sztuk w opakowaniu
K-405202-1	SLW-200x250x2,5	150 mm 200 mm	301 kg 157 kg	10



Nr artykułu	Nazwa artykułu [mm]	A	maksymalne obciążenie	Sztuk w opakowaniu
K-405203	SLW-200x300x2,5	150 mm 200 mm	301 kg 157 kg	10

