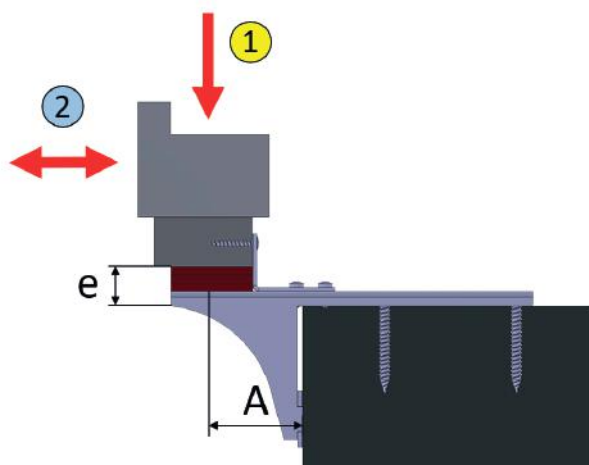




Konsola SL

konsola o dużej wytrzymałości
(SL-Konsole)

- nadaje się do wszystkich systemów (aluminium, drewno i plastik)
- oferuje wysokie przeniesienie obciążenia z dużym zwisem
- bezpieczne mocowanie okna do każdego muru
- uszczelka nie jest uszkodzona
- maksymalne obciążenie sprawdzone przez ift-Rosenheim
- wiele możliwych kombinacji z innymi kotwami K-Universalanker



1: Numer weryfikacyjny ift-Rosenheim

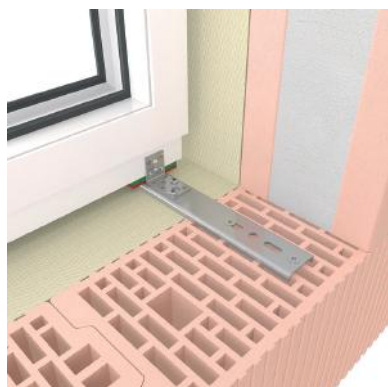
Sprawdzono obciążenia pod kątem prostym do płaszczyzny okna: 17-001190-PR01

Szerokość spoiny e	Maksymalne obciążenie
70 mm	435 kg
110 mm	375 kg
145 mm	342 kg

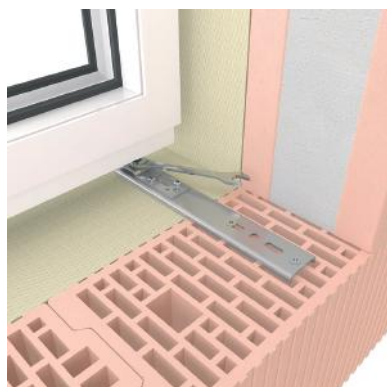
2: Numer weryfikacyjny ift-Rosenheim:

Sprawdzono obciążenia pod kątem prostym do płaszczyzny okna: 18-000650-PR01

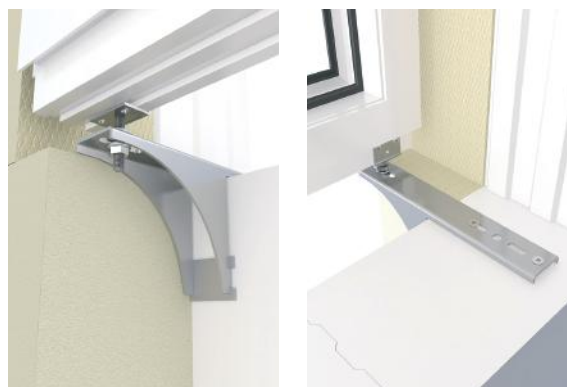
Nr artykułu	Nazwa artykułu [mm]	szerokość spoiny e	maksymalne obciążenie
K-405112	VBW-35-50x2,5	14 mm	139 kg



Załącznik z Kątownik łączący (VBW)



Załącznik z Elementy regulacyjne BAP



W połączeniu z elementem regulacyjnym

ADRES

Knelsen Polska Sp. z o.o.
ul. Polna 9-11
86-031 Osielsko

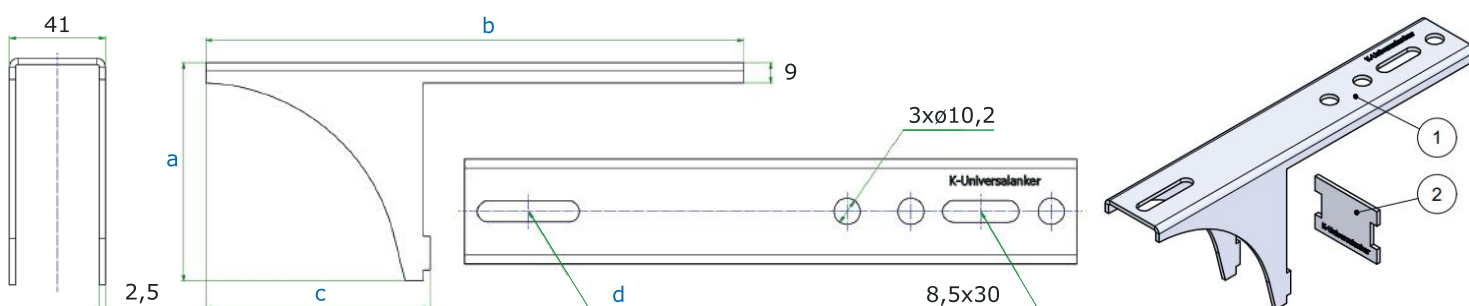
TELEFON

+48 576 840 254

Artykuły

Nr artykułu	Nazwa artykułu [mm]	Sztuk w opakowaniu	Wymiary			
			a	b	c	d
K-405270	konsola SL 220-80	25	90	220	80	8,2x40
K-40527013	konsola SL 240-100	25	98	240	100	8x40
K-405271	konsola SL 265-125	25	105	265	125	8,2x40
K-40527126	konsola SL 290-150	25	113	290	150	8x40

* Wymiary dla produktów zaznaczonych w tabeli.



Nr artykułu	Nazwa artykułu [mm]	Sztuk w opakowaniu	Wymiary			
			a	b	c	d
K-405272	konsola SL 315-175	25	120	315	175	8,2x40
K-405273	konsola SL 365-225	25	98	240	100	8x40

* Wymiary dla produktów zaznaczonych w tabeli.

