

Ceownik FMW kątownik do montażu okien



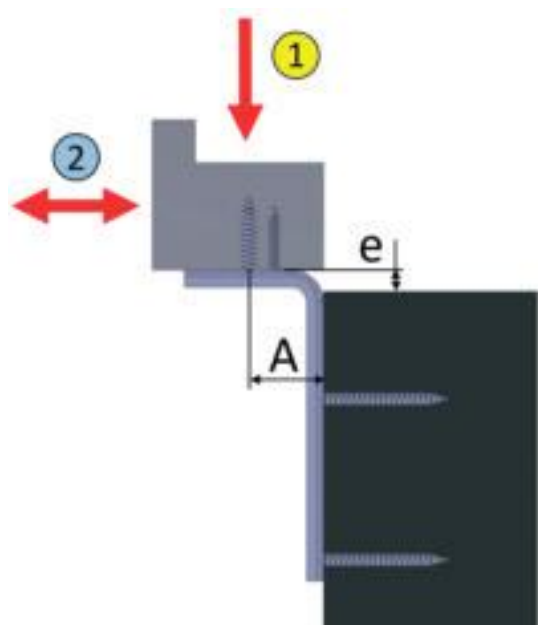
- prosty i szybki montaż okien w warstwie izolacyjnej
- nadaje się do wszystkich systemów (aluminium, drewno i tworzywo sztuczne)
- krótsze ramię do zamocowania na futrynie okiennej, dłuższe ramię do zamocowania na murze
- kątownik dwustopniowy w celu uzyskania więcej wolnej przestrzeni przy uszczelnianiu
- zamocowanie okien zgodnie z klasą wytrzymałości RC2
- nadaje się do mocowania okien z zabezpieczeniem przed wypadnięciem
- maksymalne obciążenie sprawdzone przez ift-Rosenheim

1: Numer weryfikacyjny ift-Rosenheim

FMW-Ceownik sprawdzony pod kątem przenoszenia obciążenia: 11-003442-PR06, 12-002151-PR04, 14-002150-PR02, 17-001190-PR01

Grubość materiału	Maksymalne obciążenie / wysunięcie A							
	25mm	35mm	40mm	55mm	57mm	60mm	87mm	143mm
1,5 mm	212 kg	110 kg*	45 kg	40 kg*	38 kg	-	-	-
2,5 mm	min 212 kg	170 kg	140 kg*	68 kg	60 kg*	50 kg*	34 kg	-
3,0 mm	min 347 kg	347 kg	270 kg*	147 kg	143 kg*	139 kg	66 kg	16 kg

* Przybliżona wartość na podstawie raportów z testów



2: Numer weryfikacyjny ift-Rosenheim

Geprüft auf Lasten rechtwinklig zur Fensterebene: 18-000650-PR01

Grubość materiału	Maksymalne obciążenie
1,5 mm	59 kg
2,5 mm	91 kg
3,0 mm	182 kg

ADRES

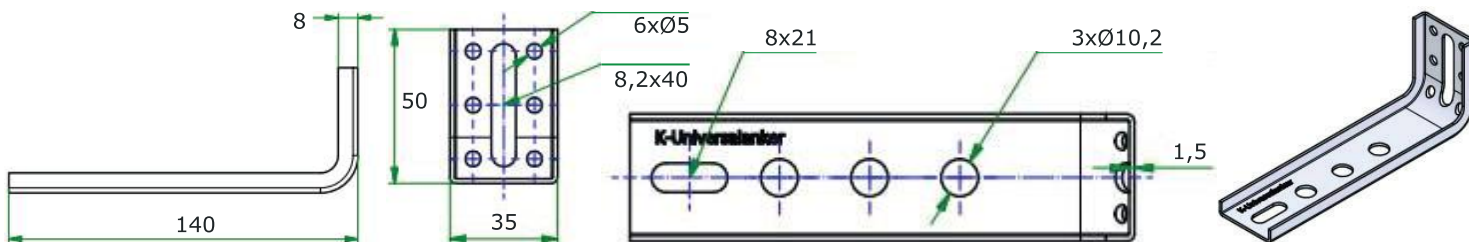
Knelsen Polska Sp. z o.o.
ul. Polna 9-11
86-031 Osielesko

TELEFON

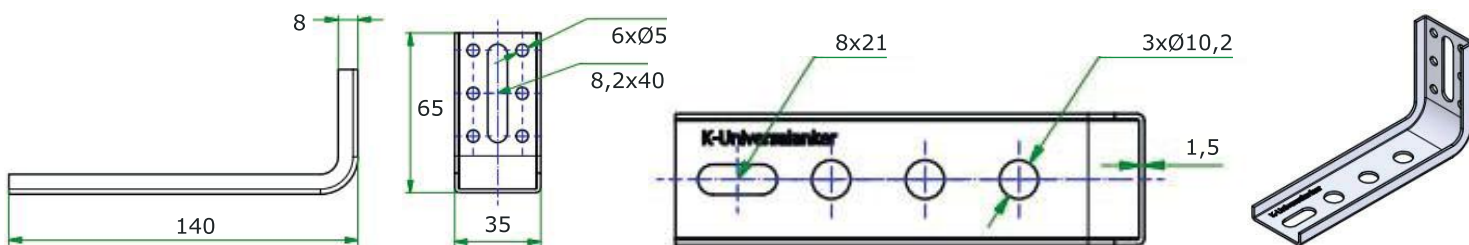
+48 576 840 254

Artykuły

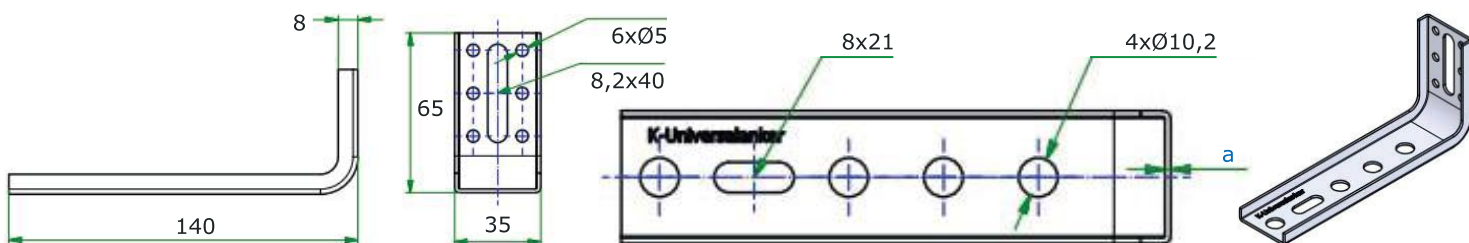
Nr artykułu	Nazwa artykułu [mm]	Sztuk w opakowaniu
K-405121	FMW-50x140x1,5	50



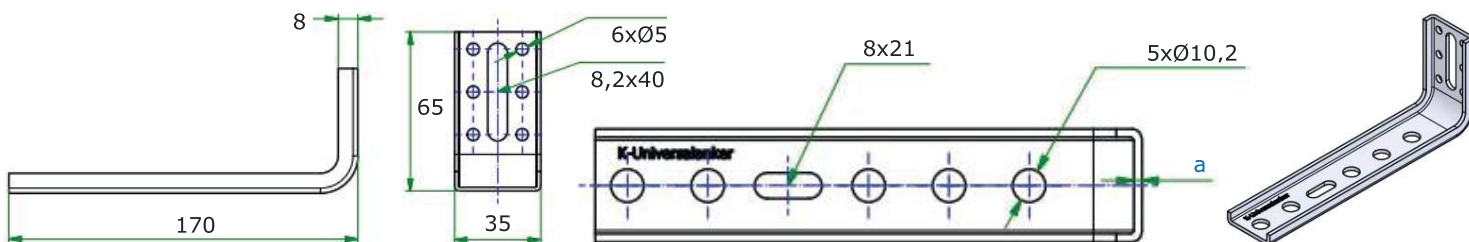
Nr artykułu	Nazwa artykułu [mm]	Sztuk w opakowaniu
K-405120	FMW-65x125x1,5	50



Nr artykułu	Nazwa artykułu [mm]	Sztuk w opakowaniu	Wymiary
			a
K-405127	FMW-65x145x1,5	50	1,5
K-405122	FMW-65x145x2,5	50	2,5
K-405122-3	FMW-65x145x3,0	50	3

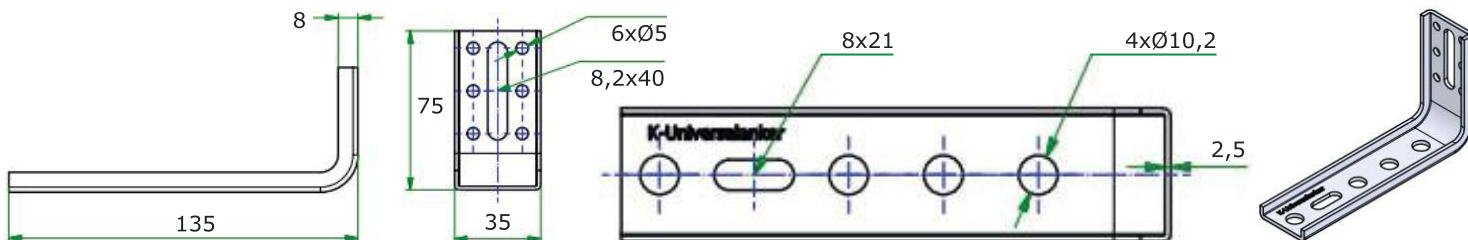


Nr artykułu	Nazwa artykułu [mm]	Sztuk w opakowaniu	Wymiary
			a
K-405124	FMW-65x170x2,5	50	2,5
K-405124-3	FMW-65x170x3,0	50	3

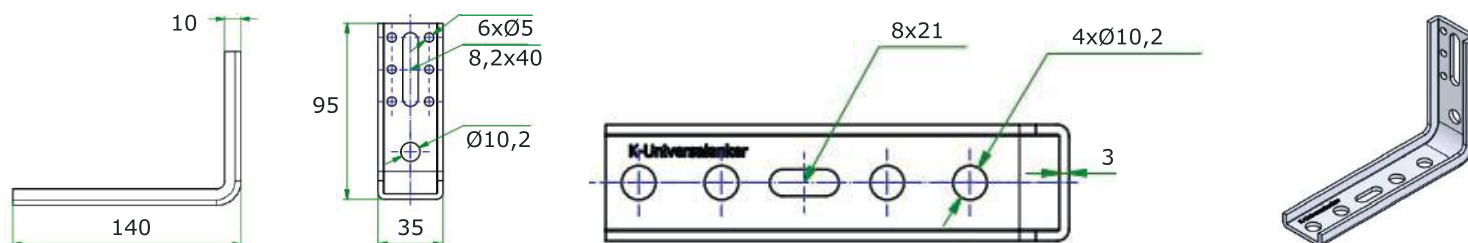


Artykuły

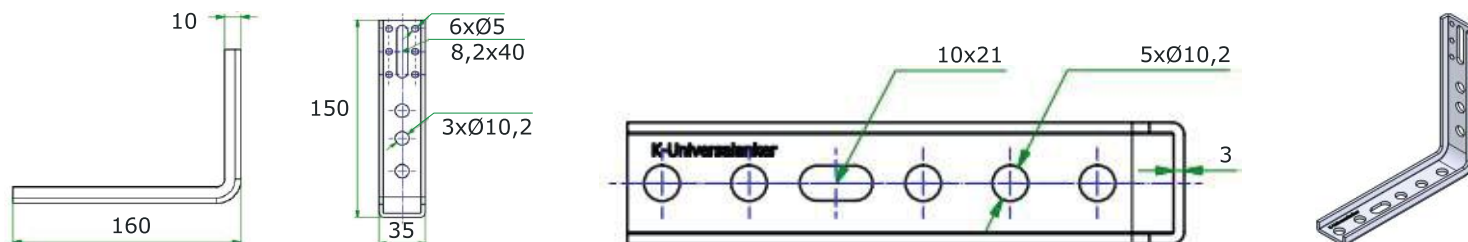
Nr artykułu	Nazwa artykułu [mm]	Sztuk w opakowaniu
K-405137-0	FMW-75x135x2,5	50



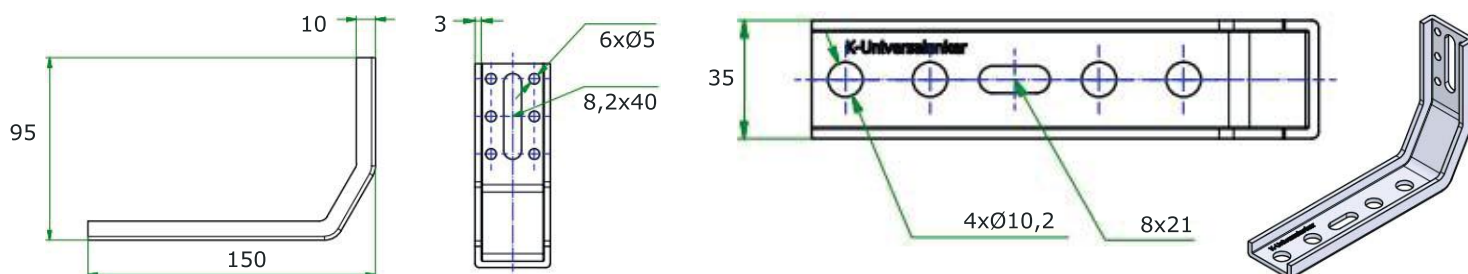
Nr artykułu	Nazwa artykułu [mm]	Sztuk w opakowaniu
K-405123	FMW-95x140x3,0	50



Nr artykułu	Nazwa artykułu [mm]	Sztuk w opakowaniu
K-405125	FMW-150x160x3,0	50

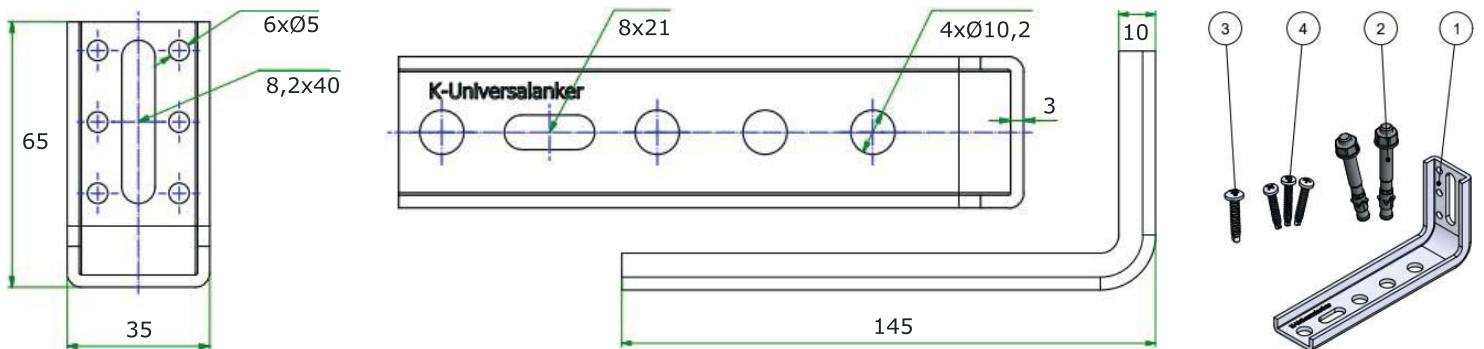


Nr artykułu	Nazwa artykułu [mm]	Sztuk w opakowaniu
K-405126	FMW-95x150x3,0 Kątownik dwustopniowy	50

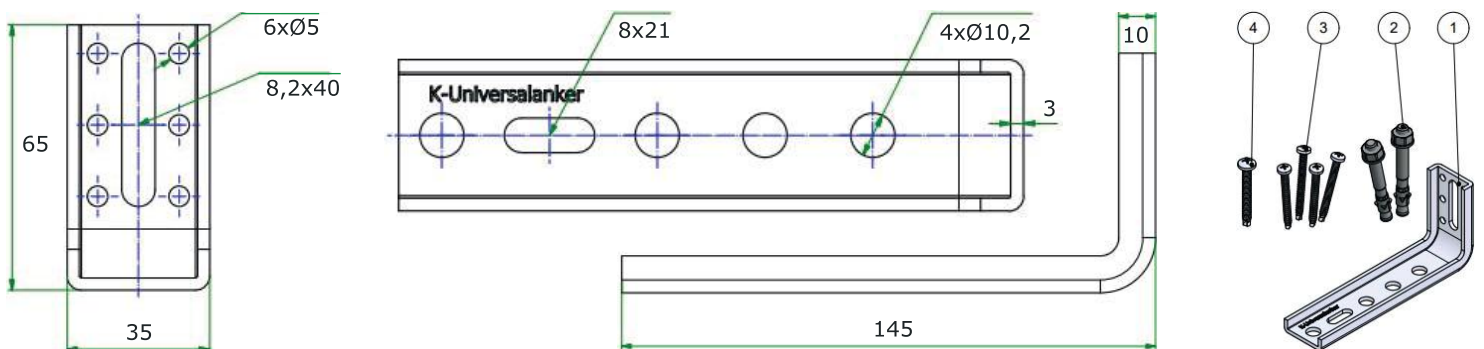


Artykuły

Nr artykułu	Nazwa artykułu [mm]	System	Sztuk w opakowaniu
K-405122-8	FMW-65x145x3,0-BS32 - ETB (Zestaw z wywierconymi otworami L=32 mm & kołkami)	Alu, plastik	50



Nr artykułu	Nazwa artykułu [mm]	System	Sztuk w opakowaniu
K-405122-85	FMW-65x145x3,0-BS50 - ETB (Zestaw z wywierconymi otworami L=50 mm & kołkami)	Alu, plastik	50



Nr artykułu	Nazwa artykułu [mm]	System	Sztuk w opakowaniu
K-405128-85	FMW-80x180x3,0 FMS-52 - ETB (Zestaw z wywierconymi otworami L=52 mm & kołkami)	drewno	50

