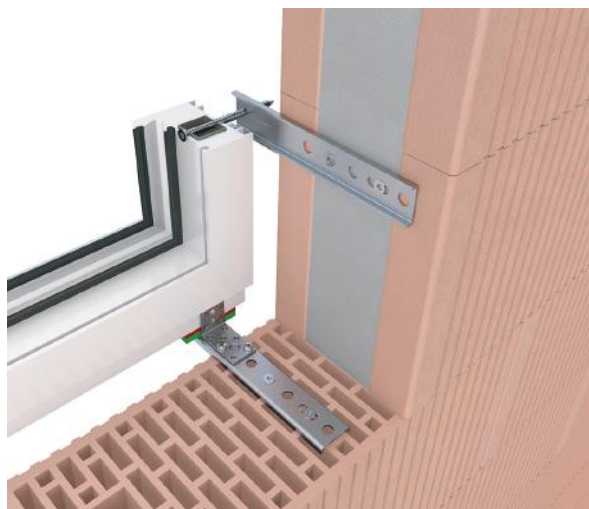
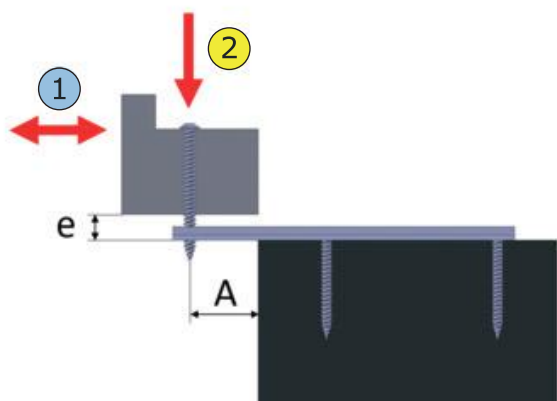


Konsola EL



- prosty i szybki montaż okien na poziome warstwy izolacyjnej
- nadaje się do wszystkich systemów (aluminium, drewno i tworzywo sztuczne)
- bezpośrednie przykręcenie przez okno do kotwy
- zamocowanie bez oklockowania
- proste czynności podczas prac renowacyjnych lub wymianie okien
- sprawdzone mocowanie do muru (cegła dziurawka, bloczki betonu komórkowego)
- zamocowanie okien zgodnie z klasą wytrzymałości RC2
- nadaje się do mocowania okien z zabezpieczeniem przed wypadnięciem
- maksymalne obciążenie sprawdzone przez ift-Rosenheim



1: Numer weryfikacyjny ift-Rosenheim

Sprawdzono obciążenia pod kątem prostym do płaszczyzny okna: 18-000650-PR01.

Szerokość spoiny e	Maksymalne obciążenie
15 mm	227 kg

2: Numer weryfikacyjny ift-Rosenheim:

Ceownik sprawdzony pod kątem przenoszenia obciążenia: 11-003442-PR06, 14-002150-PR01, 18-003796-PR01.

Grubość materiału	maksymalne obciążenie / wysunięcie A					
	30 mm	50 mm	70 mm	100 mm	130 mm	160 mm
1,5 mm	136 kg	80 kg	44 kg	-	-	-
2,5 mm	175 kg	110 kg	58 kg	27 kg*	14 kg*	8 kg*
3,0 mm	208 kg*	160 kg*	114 kg	44 kg	27 kg	14 kg

* Przybliżona wartość na podstawie raportów z testów

ADRES

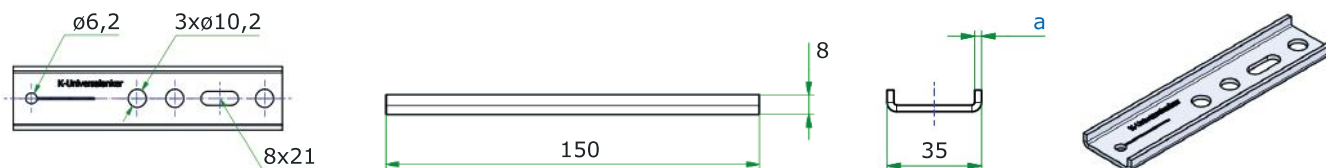
Knelsen Polska Sp. z o.o.
ul. Polna 9-11
86-031 Osielesko

TELEFON

+48 576 840 254

Artykuły

Nr artykułu	Nazwa artykułu [mm]	Sztuk w opakowaniu	Wymiar - a
K-405100	EL-150x1,5	50	1,5
K-405100-1	EL-150x2,5	50	2,5



Nr artykułu	Nazwa artykułu [mm]	Sztuk w opakowaniu	Wymiary	
			a	b
K-405102	EL-200x1,5	50	1,5	8
K-405104	EL-200x2,5	50	2,5	8
K-405104-1	EL-200x3,0	50	3	10



Nr artykułu	Nazwa artykułu [mm]	Sztuk w opakowaniu	Wymiary	
			a	b
K-405105	EL-250x1,5	50	1,5	8
K-405106	EL-250x2,5	50	2,5	8
K-405106-1	EL-250x3,0	50	3	10



Nr artykułu	Nazwa artykułu [mm]	Sztuk w opakowaniu
K-405107	EL-300x3,0	50



Nr artykułu	Nazwa artykułu [mm]	Sztuk w opakowaniu
K-405108	EL-350x3,0	50

